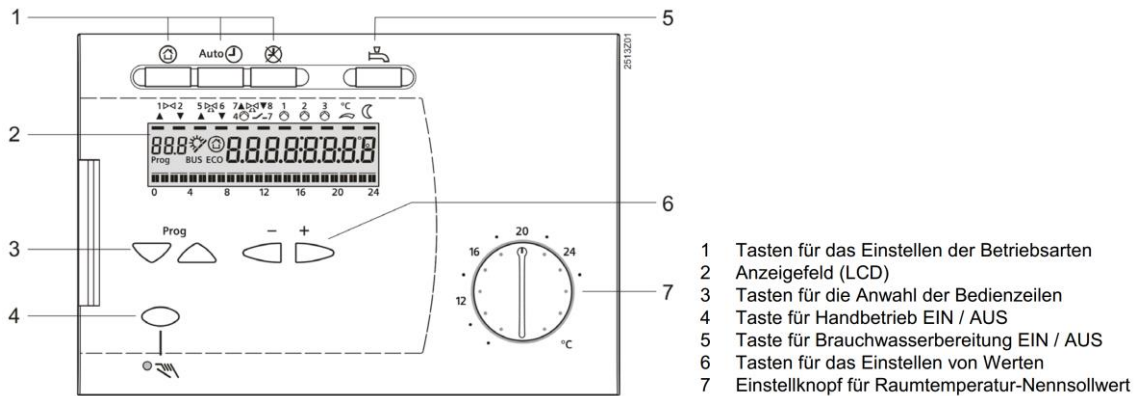




V1.0

Bedienung des Heizungsreglers in Kürze

Reglertypen: Siemens RVD 265 / 255



Symbol	Betriebsart	Lampe gedrückt / leuchtet:
	AUTOMATIKBETRIEB	<ul style="list-style-type: none"> Zwischen 06:00 – 22:00 (je nach Einstellung) Heizbetrieb Zwischen 22:00 – 06:00 Nachtabsenkung auf 14°C (je nach Einstellung des Zeitschaltprogrammes) Bedarfsabhängiges Ein- und Ausschalten der Heizung anhand des Verlaufs der Aussentemperatur und unter Berücksichtigung der Gebäudeträgheit (ECO-Automatik) Frostschutz ist gewährleistet
	DAUERBETRIEB	<ul style="list-style-type: none"> «Partyschalter» 24 Stunden Heizbetrieb ohne Nachtabsenkung bzw. ohne Zeitschaltprogramm. Heizen auf die am Drehknopf eingestellte Temperatur ECO-Automatik nicht wirksam Frostschutz ist gewährleistet
	SCHUTZBETRIEB	<ul style="list-style-type: none"> Heizbetrieb auf Frostniveau (Standardeinstellung 8°C). Die Heizung schaltet sich nach Bedarf ein um eine Mindesttemperatur von 8°C (Frostschutz) sicherzustellen
	HANDBETRIEB	<ul style="list-style-type: none"> Keine Regelung Pumpen sind in Betrieb Durchgangsventil im Primärkreis mit Einstelltasten manuell verstellbar Detaillierte Angaben enthält das Kapitel 30.3 "Handbetrieb"
	BRAUCHWARMWASSER	Ein- und Ausschalten der Brauchwarmwasser-Erwärmung mit Fernwärme. Bitte achten Sie darauf, dass wenn Sie das Brauchwarmwasser mit Fernwärme erwärmen möchten, Sie den Elektroheizstab des Boilers ausgeschaltet haben. In der Regel ist das Erwärmen mit Fernwärme günstiger als mit Strom.
		Einstellknopf für Raumtemperatur-Nennsollwert (Normaleinstellung 20°C)

Für weitere Bediendetails verweisen wir auf die ausführliche Bedienungsanleitung, welche Sie von Ihrem Heizungsinstallateur erhalten haben: Sie können die ausführliche Bedienungsanleitung auch auf unserer Homepage unter «Links/Infos» herunterladen.